

Cheshire

CHE-N-xx-OF

**Traditional double-ended tub**

- Made from ENGLISHCAST™
 - One piece casting of Volcanic Limestone™ and resin
 - Harder & more durable than acrylic
- Easy clean high gloss finish
- Exterior can be painted
- 25 year warranty
- Available in six standard paint finishes, or explore our spectrum of new RAL colors in gloss or matte finishes

**Baignoire double à assise classique**

- Fabriquée en ENGLISHCAST™
 - Ensemble d'une pièce en pierre volcanique rare et résine
 - Matériau plus dur et plus résistant que l'acrylique
- Fini ultra brillant, facile à nettoyer
- L'extérieur peut être peint
- Garantie de 25 ans
- Disponible en six finitions de peinture standard. Nous vous proposons également une palette de nouvelles couleurs RAL en finition brillante ou mate

**Bañera clásica con doble espalda**

- Hecho de ENGLISHCAST™
 - Hecho en una pieza de piedra volcánica y resina
 - Más resistente y duradero que acrílico
- Fácil de limpiar y acabado brillante
- El exterior se puede pintar
- 25 años de garantía
- Disponible en seis acabados de pintura estándar. También puede consultar nuestra nueva gama de colores RAL en acabados brillo y mate

25
years

Warranty for residential use for 25 years*
25 ans de garantie pour un usage domestique*
Garantía de 25 años para uso domestico*

8
years

Warranty for commercial use for 8 years*
8 ans de garantie pour un usage commercial*
Garantía de 8 años para uso comercial*

* ENGLISHCAST™ white products only. Paint finish exterior warranty for 2 years.

* Uniquement pour les produits en ENGLISHCAST™ blanc. Pour les finitions extérieures peintes la garantie est de 2 ans.

* Solo sobre productos en ENGLISHCAST™ blanco. Acabados de pintura exterior tienen una garantía de 2 años

Cheshire

CHE-N-xx-OF

victoria  albert®

volcanic limestone baths

Special Options/Options spéciales/Opciones especiales



External finish

Use codes on right to determine SKU. The colors shown here are not exact representations.

Utiliser le code à droite pour déterminer la référence produit. La couleur présentée n'est pas la nuance réelle

Utiliza el código a la derecha para determinar el SKU. Los colores presentados aquí, pueden variar a la realidad.



CHE-N-SW-OF



CHE-N-MW-OF



CHE-N-BK-OF



CHE-N-GR-OF



CHE-N-MB-OF



CHE-N-AN-OF



CHE-N-SG-OF

SW ENGLISHCAST™ White / ENGLISHCAST™ blanc / ENGLISHCAST™ blanco

MW Matte white / Blanc mat / Blanco mate

BK Gloss black / Noir brillant / Negro brillante

GR Light gray / Gris clair / Gris claro

MB Matte black / Noir mat / Negro mate

AN Anthracite / Gris anthracite / Antracita

SG Stone gray / Gris pierre / Gris piedra

RAL colors



Also available in a spectrum of new RAL colors in gloss or matte finishes.

For more information visit www.vandabaths.com.

Egalement disponible dans toute une palette de nouvelles couleurs RAL pour les finitions brillantes ou mates.

Pour davantage d'informations, rendez-vous sur www.vandabaths.com.

También disponible en una gama de colores RAL Nuevos, con acabados en brillo o mate.

Para más información, visite www.vandabaths.com.



Feet

Use tub and feet code in the finish required when ordering

Utilisez le code baignoire et pieds de la finition souhaitée à l'étape finale de la commande

Es obligatorio indicar el código de bañera y patas al realizar un pedido sobre un acabado



FT-CHE-WH



FT-CHE-PC



FT-CHE-PB



FT-CHE-BN



FT-CHE-PN



FT-CHE-SW

WH White metal / Métal blanc / de color blanco

PC Polished chrome / Chromé / Cromado brillante

PB Polished brass / Doré / Latón pulido

BN Brushed nickel / Nickel mat / Níquel satinado

PN Polished nickel / Nickel brillant / Níquel brillante

SW ENGLISHCAST™ White / blanc / de color blanco

Recommended: K50

Conseillé / Recomendado



K50 



No overflow hole
Sans trou de trop-plein
Sin agujero rebosadero



Overflow hole
Avec trou de trop-plein
Con agujero rebosadero

Related collections

Collections connexes / Colecciones relacionadas



Lario 100 vanity



Staffordshire faucet - STA-26

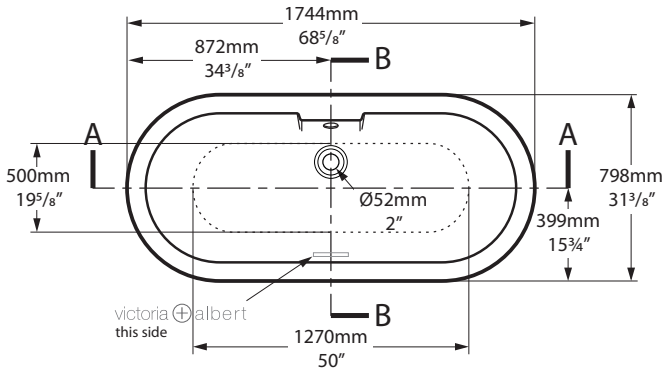
Cheshire

victoria  albert®

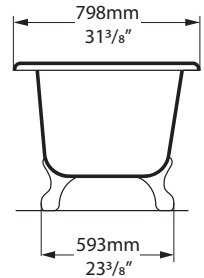
volcanic limestone baths

CHE-N-xx-OF

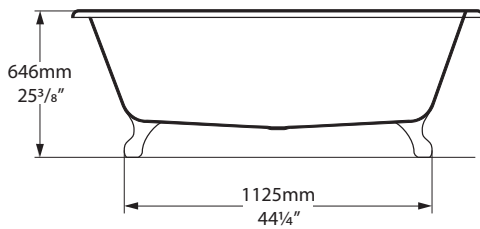
Top view



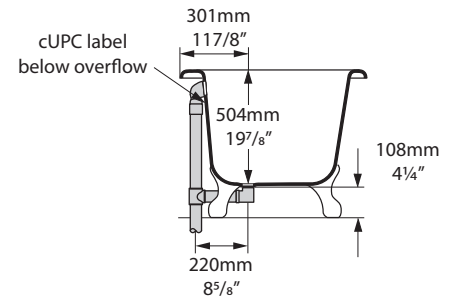
Front view



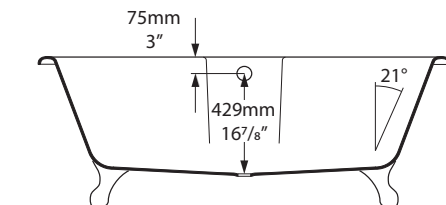
Side view



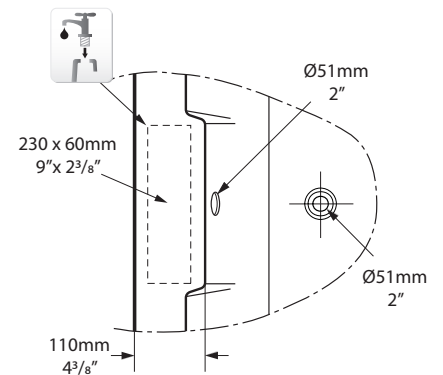
Section BB Shown with K50 waste kit



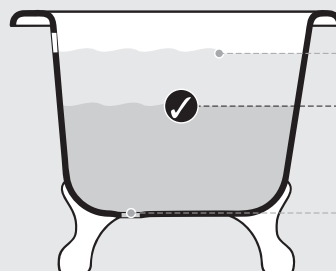
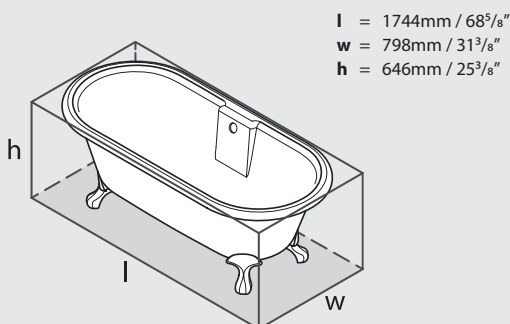
Section AA



Tap holes can be drilled by installer
Les trous de robinetterie peuvent être percés par l'installateur
Pueden ser perforados por el instalador



*All measurements subject to +/-5% tolerance



.dwg | .dxf | .skp www.vandabaths.com



Massachusetts Code: Approved
cUPC listing by IAPMO: File No. 6574



VA/1181/10/Jan19